

InMach. ISY SPU 1423

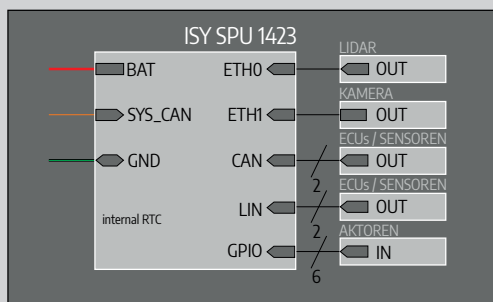
EIGENSCHAFTEN

- Kompaktes Design und Flexibilität
- Sichere Ansteuerung und Auswertung von verschiedenen Komponenten
- Perfekte Abstimmung in Ihr fertiges System
- Individuelle Anpassung der Software
- Ansteuerung per CAN-Schnittstelle
- Einsatzmöglichkeiten IN- und OUTDOOR

Das InMach ISY SPU 1423 ist eine Safe Processing Unit, welche komplexe Sensordaten erfassen kann und diese Daten auf sichere Art und Weise verarbeitet. Damit erzeugt die Baugruppe eine Ausgabe an die Aktor Steuerungen.

Die SPU arbeitet in einer Vielzahl von Konfigurationen und kann industrielle Sensoren versorgen und schützen. Außerdem kann die SPU intern durch eine SD-Karte, eine PCIe-Mini-Karte oder ein USB3-Gerät erweitert werden.

BLOCKDIAGRAMM



TECHNISCHE DATEN

Versorgungsspannung	9-60 V
Prozessor	iMX8QXP 4x1.2 GHz
Flashspeicher	64 GB
Arbeitsspeicher	1 GB DDR4L 800 MHz
Kommunikation	2x 1000 BASE-TX-Ethernet 3x CAN/CANFD 2x LIN2.0B
Intertialmesseinheit	6 Achsen + Kompass
Zusatzfeatures	1x PCIe mini Erweiterungslot
Ein- und Ausgänge	6 GPIO als Halbrückenausgänge mit Spannungsbegrenzung und Spannungsrückmessung
Spitzenströme	5 A
Gewicht	300 g
Schutzart	IP67
Abmessungen (ohne Stecker)	130 mm x 100 mm x 25 mm

PRODUKTABBILDUNG



05.24/DE Irrtümer und Änderungen vorbehalten.

